

# EPR-X1.1

## Strömdrivet luftrenande andningsskydd



EPR-X1.1 PAPR

### Industri

- Jordbruksutrustning
- Fordon
- Allmän tillverkning
- Tung tillverkning
- Industriell och allmän tillverkning

ESAB:s nya strömdrivna luftrenande andningsskydd EPR-X1.1 är kompatibelt med alla ESAB:s nuvarande friskluftshjälmarna och ger avancerat andningsskydd mot skadliga svetsrökpartiklar.

Detta strömdrivna luftrenande andningsskydd är konstruerat för tillämpningar som sträcker sig från tillfällig användning till industriella tillämpningar på heltid. EPR-X1.1 erbjuder ett robust, kompakt hölje med en kraftfull fläkt för att säkerställa maximal livslängd och prestanda. Kontrollera din batteristatus, fläktinställningar och filterförhållanden enkelt med snabbåtkomliga LED-lampor för status. Dessutom avger det strömdrivna luftrenande andningsskyddet ljud- och vibrationslarm för att meddela användaren om lågt luftflöde (indikerar ett nödvändigt filterbyte) och lågt batteri.

EPR-X1.1:s turboenhet styrs med lättåtkomliga tryckknappar som tillåter tre luftflödeshastighetsintervall på 170/190/210 l/minut. Det EN12941 TH-3P-certifierade tvåstegsfiltret av HEPA-kvalitet och gnistfångaren är lätt åtkomliga genom en avtagbar framlucka.

- Kompatibelt med alla friskluftshjälmarna från ESAB: Sentinel A50, Sentinel A60, Savage A50 LUX, Savage A-40, G-30/40/50; F-20
- Användaren kan justera luftflödet: 170/190/210 l/min
- Li-Ion-batteripaket (räcker upp till 10 timmar vid 170 l/min)
- P3-filter och förfilter
- Internationell intelligent laddare (utbytbara kontakter)
- Ljud-/audio-/vibrationslarm för blockerat filter och låg batterinivå

Besök [esab.com](http://esab.com) för mer information.



EPR-X1.1 PAPR-system



EPR-X1.1 med Sentinel A60 lufthjälm

# EPR-X1.1

## Tekniska data

Luftflöde	Valbart 170, 190, 210 l/min (6–7,8 cfm)
Batteritid	Upp till 10 timmar @ 170 l/min (7,8 cfm)
Filter	P3-filter och förfilter med utbytbar gnistfångare
Certifieringar	CE EN12941 TH3 P
Mått LxHxB	210 × 169 × 78 mm
Vikt	1 kg

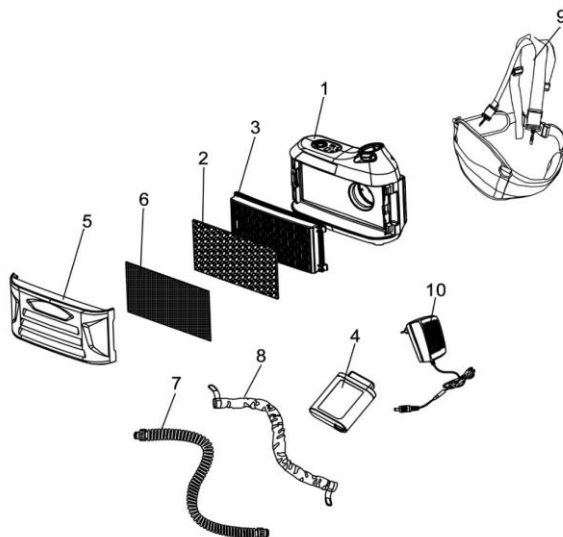
## Beställningsinformation

EPR-X1.1 PAPR-system med expanderbar slang	0700500920
--	------------

För mer information om hjälmar, se separata faktablad eller manualer.

## Slit- och reservdelar

1	EPR-X1.1 PAPR fläktenhet	0700500921
2	Förfilter för strömdrivet luftrenande andningsskydd i EPR-X1-serien	0700500902
3	P3-filter för strömdrivet luftrenande andningsskydd i EPR-X1-serien	0700500903
4	Batteri för strömdrivet luftrenande andningsskydd i EPR-X1-serien	0700500904
5	Filterkåpa för strömdrivet luftrenande andningsskydd i EPR-X1-serien	0700500905
6	Gnisttskydd för strömdrivet luftrenande andningsskydd i EPR-X1-serien	0700500906
7	Andnings slang för EPR-X1 serie PAPR	0700500907
7	O-ringar för andnings slang	0700500916
8	Brandhämmande duk till andningsrör för strömdrivet luftrenande andningsskydd i EPR-X1-serien	0700500908
9	Midjebälte och axelsele	0700500909
10	Universal batteriladdare	0700500910
	Kolförfilter för störande dofter för EPR-X1-serien	0700500913
	EPR-X1.1 Kombinerat gasfilter A1B1E1 och P3	0700500914



ESAB/esab.se

