

SAVAGE A50 LUX

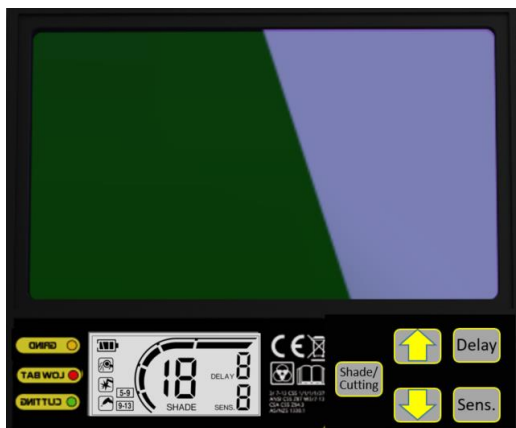
Auto-mörkande svetshjälm



SAVAGE A50 LUX

Svetsprocesser

- Syrgasskärning
- Plasmaskärning
- Slipning
- Svetsning, GMAW (MIG/MAG)
- Svetsning, GTAW (TIG)
- Svetsning, PAW – Plasmasvetsning
- Svetsning, SMAW/MMA (Stick)



Avancerad CE 1/1/1/1 ADF-teknik med ett enkelt gränssnitt och tydlig grafisk display.

Savage A50 LUX bygger på beprövade prestanda från svetshjälmen Sentinel A60 och har avancerad OpTCS™-visning med verkliga färger och perfekt EN 1/1/1/1 optisk klarhet. Hjälmen ADF har en enkel, intuitiv inställningspanel som ger dig kontroll över de mest kritiska funktionerna inom alla typer av svetsning: ett brett urval av filtergrader, 5-steps fördröjning och känslighet.

En arbetslampa på 50 lumen med dubbla lysdioder är integrerad bakom den formgjutna frontlinsen och gör Savage A50 LUX ännu mer mångsidig. Arbetslampan drivs av ett eget "AA"-batteri som räcker länge. Den integrerade ljusbågsensorn stänger bara av ljuset när en ljusbåge eller intensivt ljus upptäcks.

Halo™-huvudbindslet i Savage A50 LUX är samma justerbara 5-punktslösning som erbjuds i Sentinel A60.

- Avancerat LED-arbetsljus med dedikerad bågsensor och strömkälla
- Lättåtkomlig strömknapp för LED-arbetsljus och separat extern slipknapp
- ADF-siktyta: 100 x 60 mm med internt justerbara tryckknappar
- Intervall för mörkhetsgrad: DIN 3/5–13
- ESAB OpTCS™ True-Color Lens Technology
- Bågsensorer: 4
- Snabb växlingstid på 0,07 millisekunder
- Utbytbart CR2450-batteri
- LED-indikatorer för lågt batteri och slipläge

Besök esab.com för mer information.



Den välbalanserade Savage A50 LUX är byggd runt det beprövade Savage A50 LUX-huvudbindslet

SAVAGE A50 LUX

Tekniska data	
Siktyta	100 x 60 mm (3,94 x 2,36 tum)
Mörkhetsgrad för aktiv lins	5–13
Mörkhetsgrad passiv lins	3
Strömförsörjning – ADF / LED arbetslampa	1 CR2450 batteri / AA alkaliskt batteri
Bågsensorer	4
Växlingstid (ljus till mörkt)	0,07 ms
Växlingstid (mörkt till ljus)	Digitalt justerbar från 0,1 till 0,9 sekunder
CE optisk klassificering	1/1/1/1
Standarder och certifieringar	CE: EN175; EN379; EN166 ANSI: Z87.1 CSA: Z94.3 AS/NZS 1338.1 ISO 16321 +TIG
Vikt	575 g

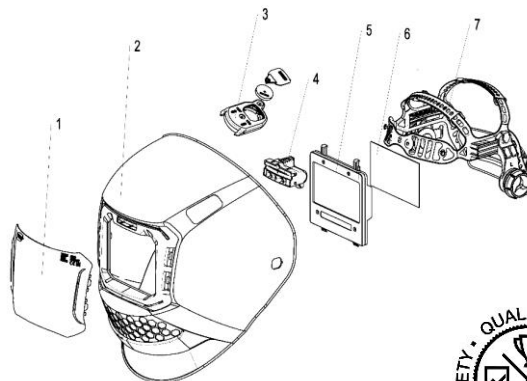
Beställningsinformation	
Beskrivning	Artikelnummer
Savage A50 LUX hjälm	0700500950

I leveransen ingår: komplett hjälmenhet, 2 inre reservlinser, 4 yttre reservlinser, bärväska och säkerhetsmanual.

Reservdelar		
1	Savage A50 LUX frontlins – klar	0700500953
1	Savage A50 LUX frontlins – klar HC *	0700500954
2	Savage A50 LUX hjälmskal	0700600958
3	Savage A50 LUX tryckknappar för slipning/LED-ljus	0700500957
4	Savage A50 LUX LED-arbetsljus	0700500956
5	Sentinel A50 LUX automörkningsfilter LUX (exkl. batterier)	0700500952
6	Savage A50 LUX inre lins	0700500955
7	Savage A50 LUX/Sentinel A60 Halo huvudbindsle	0700600867
	Savage A50 LUX/Sentinel A60 universaladapter för skyddshjälm	0700600871
	Savage A50 LUX/Sentinel A60 pannband	0700600869
	Savage A50 LUX förstoringlins +1,0 dioptri **	0700500961
	Savage A50 LUX förstoringlins +1,5 dioptri **	0700500962
	Savage A50 LUX förstoringlins +2,0 dioptri **	0700500963
	Savage A50 LUX förstoringlins +2,5 dioptri **	0700500964

* HC-linser har en repbeständig hård beläggning för längre livslängd.

** Förstoringlins är valfria tillbehör som inte ingår i den kompletta hjälmen. Förstoringfästet medföljer dessa linser.



ESAB/esab.se

